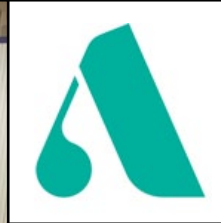


Serie 5  
*Touch Expert*

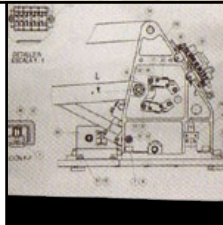




FERTIGUNGSTRADITION SEIT 1958.



TECHNOLOGIE, SERVICE UND ZUVERLÄSSIGKEIT.





# WILLKOMMEN BEI ANCAR

■ Als wir im Jahr 1988 das Modell Pyrinee vorgestellt hatten, das unsere erste Behandlungseinheit und zu jener Zeit das einzige von Ancar hergestellte Modell war, konnten wir weder voraussehen noch uns in den kühnsten Träumen vorstellen, wie groß und international bekannt die Marke 30 Jahre später sein würde.

Es war auch in der Tat kein Kinderspiel, den heutigen Unternehmensstatus zu erreichen. Dank großer Willenskraft, Besonnenheit und Bescheidenheit haben wir es geschafft, uns auf einem äußerst harten, anspruchsvollen und umkämpften Markt zu behaupten und uns einen Namen zu machen sowie gleichzeitig eine Marke zu etablieren, die in 32 Ländern in Europa, Nahost, Ozeanien und dem Maghreb hoch geschätzt ist.

Seit 1958 war es die Liebe zum Design sowie zur Entwicklung und Innovation, die als Antriebsmotor unseres gesamten Schaffens diente, mit dem Ziel, den Fachkräften der Dentalbranche hochwertige, langlebige sowie hoch leistungsfähige Behandlungseinheiten zu bieten.

Aktuell umfasst unser Produktsortiment über 40 unterschiedliche Modelle, die ausnahmslos aus Aluminium gefertigt sind. Ergonomische und technische Ausgereiftheit sowie Zuverlässigkeit stellen die ideale Grundlage für die Konzipierung eines Dentalgerätesortiments mit hochmoderner Funktionalität, erstklassiger Qualität, hoher Lebensdauer und einwandfreier Leistungsfähigkeit dar.

Der Erfolg von Ancar im Laufe unserer knapp 60-jährigen Unternehmensgeschichte ist nicht der Verdienst des einen oder anderen, sondern der Verdienst aller Beteiligten als ein großes Team! Unser bisheriger Werdegang als auch unsere Zukunft basieren einzig und allein auf ehrlicher und fachmännischer Zusammenarbeit im Team.

“Das ist unsere Geschichte, das ist unsere Philosophie, das ist unsere Engagement”.

**Antoni Carles Bosch**  
General Manager



**Antoni Carles Pujol**  
Präsident



**Antoni Carles Bosch**  
General Manager

**Serie 5**  
*Touch Expert*



## Herzlich willkommen bei der neuen Serie 5 von Ancar:

Behandlungseinheiten mit Säulenaufhängung und vertikaler Hubtechnik. Der komplett unverbaute, durchlässige Raum unter der Patientenliege erlaubt dem behandelnden Personal vollkommene Bewegungsfreiheit.

Das ergonomische Design der Serie sorgt dafür, dass alle Baukomponenten so integriert und koordiniert sind, dass jede Behandlung unter optimalen Bedingungen stattfinden kann und bequem und effizient abläuft.

Der Eindruck, den diese technologisch ausgereifte Behandlungseinheit, die Sie höchst individuell auf Ihre Bedürfnisse einstellen können, vermittelt, überträgt sich auf den Gesamt Ablauf und die Ästhetik Ihrer Behandlung. Selbstverständlich wird auch diese Serie aus Aluminium gefertigt.

Zweifellos die beste Wahl!



## Sd-550 *Touch Expert*

Mikroprozessorgesteuerte Behandlungseinheit  
(Version mit Schwingbügeln)



## Sd-575 *Touch Expert*

Mikroprozessorgesteuerte Behandlungseinheit  
(Version mit Schwebetisch)



## Sd-580 *Touch Expert*

Mikroprozessorgesteuerte Behandlungseinheit  
(Version mit Cart Cd-80 *Touch Expert*)

**HEBEN SIE AB!**  
Neue Technik,  
neue Formen,  
neue  
Möglichkeiten.

# TECHNOLOGIE

## Touch Expert

Die Serie 5 von Ancar ist unser "Touch Expert".

■ Diese Serie ist unsere Interpretation dessen, wie Touch-Technologie in der Zahnarztpraxis angewendet werden kann und was sie leisten soll. Sie bietet dem Behandler mehr Präzision, Sicherheit und Dynamik.

Jeden Tag entstehen neue Anwendungsgebiete für die Touch-Technologie, weil sie so einfach und zuverlässig ist. Die Interaktion und der wechselseitige Dialog zwischen Gerät

und Nutzer und die Vielseitigkeit und Langlebigkeit dieser Technologie sind ideale Voraussetzungen für eine optimale Nutzung Ihrer Behandlungseinheit.

"Touch Expert" von Ancar bietet Ihnen als Zahnmediziner eine neue Dimension von Einsatzmöglichkeiten, maximale Präzision und informative Details, die Ihre Behandlung perfektionieren werden. Mit der Serie 5 "Touch Expert" von Ancar erleben Sie, wie Ihre Arbeit intuitiver, präziser, sicherer, dynamischer und rentabler wird ■



Einfaches Display, dynamisch und klar strukturiert zur leichten und intuitiven Bedienung.



Personalisierte Einstellung auf 4 verschiedene Nutzer.



Behandlungsabhängige Konfiguration der Instrumente.



Auswertung der durchgeführten Behandlung. Statistische Angaben zur Nutzung der Einheit.



Optimieren Sie den Einsatz Ihres Mikromotors. Kontrolle des Drehmoments in Ncm, Drehrichtung etc.



Individuelle Speicherung der Behandlungsparameter für jedes Instrument.

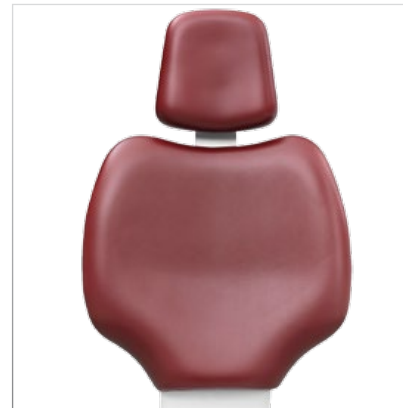
# NEUHEITEN

## DAS NEUE DESIGN UND DIE NEUEN ENTWICKLUNGEN ZEIGEN UNSER STREBEN NACH PRAKTISCHEN, EINFACHEN UND LANGLEBIGEN LÖSUNGEN.

■ Seine Innovationskraft setzt ANCAR kontinuierlich für die Perfektionierung aller Bereiche der Dentalausstattung ein: Ob Ergonomie, Hygiene, Sicherheit oder die Funktionalität der Einheiten – alle unsere Entwicklungen tragen dazu bei, dass die Behandlung in allen Phasen bequem, sicher und zuverlässig abläuft ■



Höhenverstellbares Helferinelement (3 Stufen).



Schmale Rückenlehne (optional).



Farbe der Seitenverkleidung wählbar, Rahmenkonstruktion der Speifontäne aus korrosionsbeständigem Aluminium.



Kabelloser Fußanlasser, serienmäßig.



Ergonomische Gelenkkopfstütze, einstellbar für Kinder und Erwachsene (optional).



Optionales Tray. Arbeitsoberfläche: 400 x 300 mm.

# Sd-550

*Touch Expert*

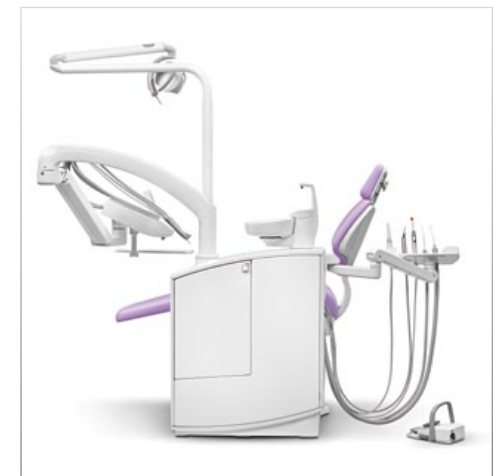
Mikroprozessorgesteuerte  
Behandlungseinheit  
(Version mit  
Schwingbügeln)



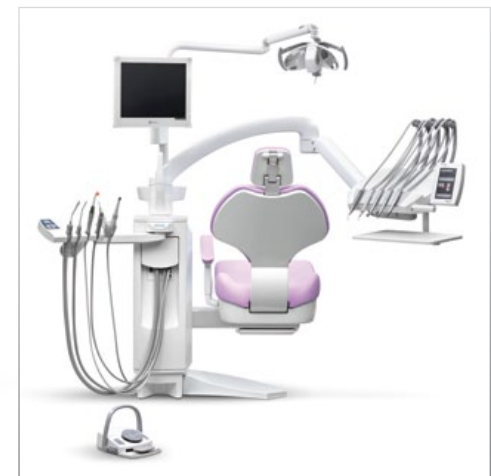
## BEQUEM SITZEN, ENTSPANNT ARBEITEN

■ Bequemlichkeit und Ergonomie sind die beiden Prinzipien, die unsere neue Serie 5 maßgeblich inspiriert haben. Bequemes und ergonomisches Arbeiten für Arzt und Assistenz mit einem Maximum an natürlicher Bewegungsfreiheit und behandlingstechnischer Flexibilität.

Die neue Serie 5 wurde so optimiert, dass Ihre Behandlung noch einfacher, flexibler und effizienter abläuft. Die Behandlungsliege mit Säulenaufhängung erleichtert den Zugang zum Patienten und lässt sich in der Höhe stufenlos zwischen 380 und 800 mm einstellen, sodass Sie im Sitzen oder Stehen arbeiten können ■



Große Speifontäne mit integrierter Tür für einen einfachen Zugang.



Einfacher Zugriff auf Arzt- und Helferinelement aus der Arbeitsposition heraus.

# Sd-575

*Touch Expert*

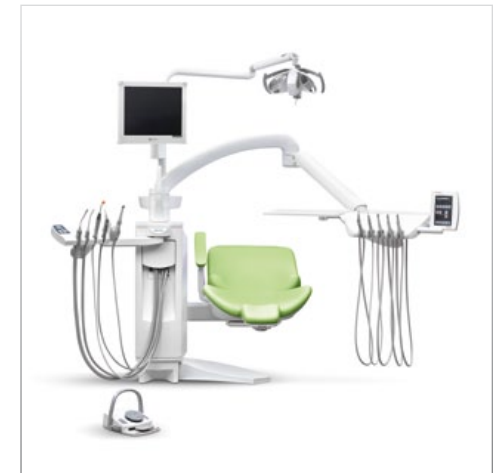
Mikroprozessorgesteuerte  
Behandlungseinheit  
(Version mit  
Schwebetisch)



## NEUE MODELLE, MAXIMALE LEISTUNG.

■ Die Sd-575 ist die Schwebetischversion, die sich Ihrer gewohnten Arbeitsweise anpasst und gleichzeitig einen schnellen Zugriff auf die Behandlungsinstrumente ermöglicht.

Sie bietet eine hohe Leistungsfähigkeit selbst für anspruchsvollste Behandlungen und gleichzeitig eine intuitive Bedienung und Programmierbarkeit der Instrumente nach den spezifischen Erfordernissen der einzelnen Arbeitsschritte ■



Rückansicht in Arbeitsposition.

MAXIMALE ANPASSUNGSFÄHIGKEIT, UNENDLICHE MÖGLICHKEITEN

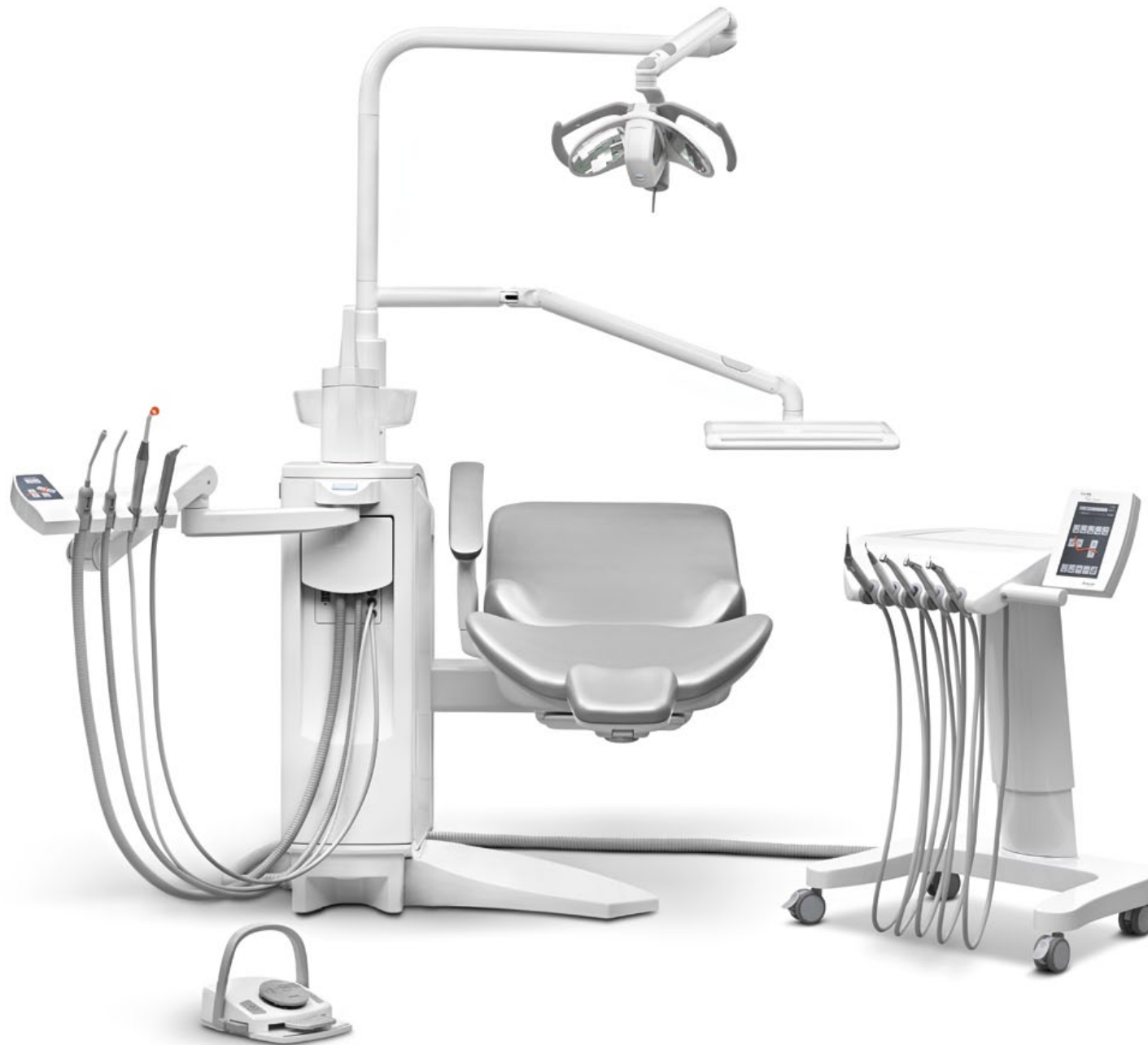


# Sd-580

*Touch Expert*

Mikroprozessorgesteuerte  
Behandlungseinheit  
(Version mit Cart Cd-80  
Touch Expert)

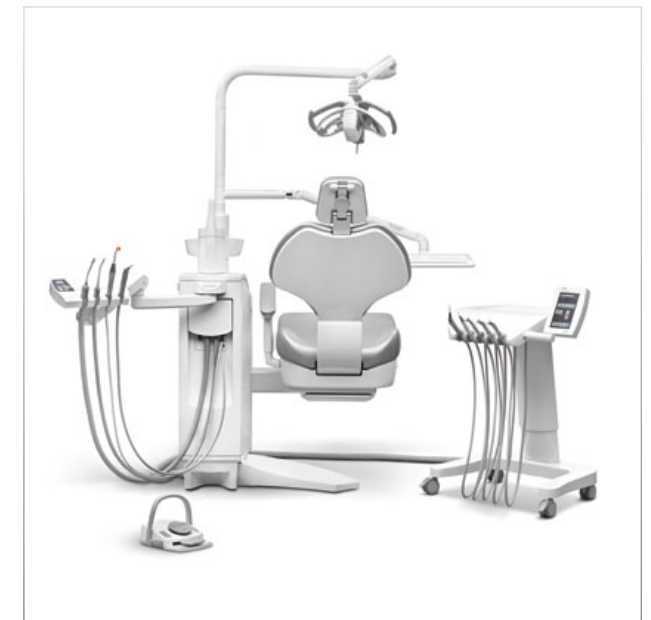




## EIN MODELL – VIEL FLEXIBILITÄT.

■ Die Sd-580 Touch Expert ist die ideale Lösung für Behandlungen, bei denen der Einsatz verschiedener Behandler erforderlich ist oder für Nutzer, die das Arbeiten mit einem unabhängigen Cartsystem nicht missen wollen.

Ihr innovatives Design und die robuste Bauweise, sowie die umfassende Leistungsfähigkeit ihrer integrierten digitalen Technologie machen aus diesem Modell eine moderne, zuverlässige und wandelbare Behandlungseinheit für jede Art von Eingriff ■



DETAILS,  
DIE DEN  
UNTERSCHIED  
MACHEN

QUALITÄT AUCH IM INNENLEBEN



ALUMINIUM CORE



Zusatzanschlüsse Luft / Wasser, Strom (220 V) für externe Instrumente, USB 2.0 Anschluss serienmäßig.



Abnehmbare und thermodesinfizierbare Instrumentenablage.



Rahmenkonstruktion aus korrosionsbeständiger Leichtaluminiumlegierung.



Sistema de mangueras de aspiración. Kit conexión rápida: Puerto USB toma aire/agua + salida 230v.



Zukunftweisende und robust gebaute technische und mechanische Lösungen.



Die Liege ist höhenverstellbar zwischen 380 und 800 mm, zur Behandlung im Sitzen oder Stehen.

DETAILS,  
DIE DEN  
UNTERSCHIED  
MACHEN

STANDARD-FUSSANLASSER OHNE KABEL

Auf- und Abwärtsbewegungen der Liege und der Rückenlehne.

Anwahl der Chip-Blower-Funktion mit kurzem Luftstoß.

Fußpedal zum Anlassen und zur Beschleunigung des Instruments. Nimmt proportional von links nach rechts zu.

Asa con activación de seguridad.

Drehrichtung des Mikromotors.

Auswahl der Luft / Wasser / Spraykonfiguration des Instruments.

Automatische Rückkehr zur Nullstellung durch einfaches Antippen.

**DOPPELTE SICHERHEIT:**  
Während der Bedienung des Fußpedals werden die Stuhlpositionen blockiert. Die einzelnen Bewegungen können mit Hilfe des Kreuzschalters gesteuert werden.

Der Ladestand des Akkus wird auf dem *Touch Expert* Display angezeigt.

Der kabellose Fußanlasser arbeitet lange Zeit autonom, ein unterbrechungsfreies Arbeiten während des Aufladens ist möglich.

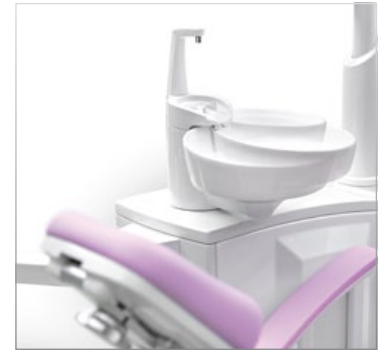
## NEUE SPEIFONTÄNE: ELEGANT, HYGIENISCH UND FUNKTIONAL



Speifontäne mit großem Fassungsvermögen.



Integrierte Tür für einen leichten Zugang zu den Absaug- und Hygienesystemen.



Manuell verstellbare Speischale aus Porzellan mit integrierter Sicherheitsvorrichtung.



Abnehmbare und thermodesinfizierbare Speischale.



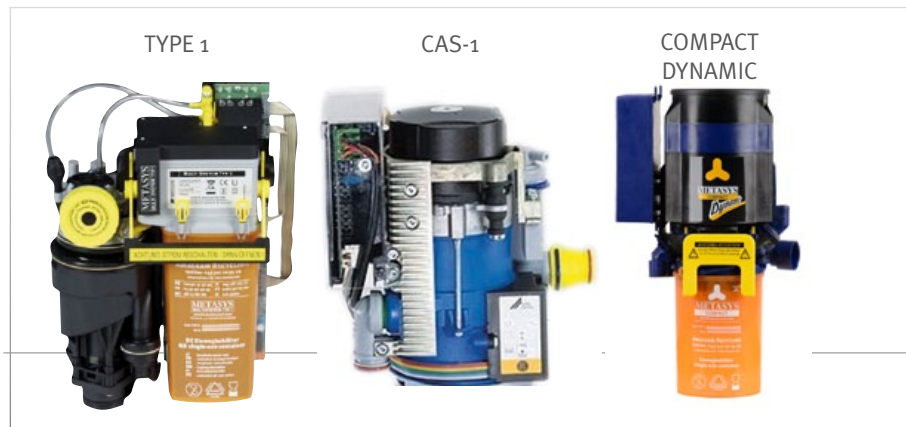
Abnehmbarer Becherfüller für eine noch einfachere Reinigung.

INDIVIDUELLE  
ANPASSUNGS-  
MÖGLICHKEITEN

SYSTEME ZUR DESINFEKTION UND AMALGAMABSCHIEDER



Wasserentkeimungsanlage (WEK) für alle Wasser führenden Leitungen. Kombinierte und automatische Dekontaminationszyklen für die Wasserkreisläufe der rotierenden Instrumente. Kontinuierliche, effiziente und ungiftige Dekontaminationswirkung. Automatische Überprüfung der einzusetzenden Dosen.



Integrierter Amalgamabscheider, Separiersysteme für Luft und Wasser mit Auswahlschalter: Trocken- oder Nassabsaugung.



Das H1 Hygienesystem zur kompletten Reinigung und Desinfektion der Saugschläuche macht eine zusätzliche manuelle Desinfektion unnötig. H1 beinhaltet gleichzeitig das S1 System zur integrierten, automatischen Schlauchanwahl.

## BEHANDLUNGSLEUCHTEN

Die neue Generation leistungsstarker LED-Behandlungsleuchten bietet zahlreiche Vorteile:

- LED-Leuchten generieren ein natürliches Licht, das im Vergleich zu Halogenleuchten eine schärfere Sicht ermöglicht, da sie ein größeres Sichtfeld, eine nahezu schattenfreie Ausleuchtung während der Behandlung sowie ein weißeres und kälteres Licht erzeugen.
- LED-Leuchten sind langlebiger als Halogenleuchten, erzeugen kaum Wärme und verbrauchen weniger Strom.



### TECHNISCHE DATEN

	ALYA	THEIA TECH*	MAIA	POLARIS	C-200
Lichtquelle	2 LED's	2 LED's	2 LED's	10 LED's	6 LED's
Farbtemperatur (°K)	5.000 K	5.000 K	5.000 K	de 4.200 K a 5.800 K	4.800 K
Lichtleistung (lux)	de 3.000 a 50.000 lux	de 3.000 a 50.000 lux	de 3.000 a 35.000 lux	de 8.000 a 35.000 lux	30.000 lux
Farbwiedergabeindex (CRI)	95	95	85	→ 85	92
Lichtfeld (mm)	180 x 90	180 x 90	170 x 85	140 x 70	150 x 80
Full HD Kamera (Pixel)	17-24 vac 50/60 hz	24 vac 50/60 hz	17-24 vac 50/60 hz	12-24 vac 50/60 hz	10-18 vac 50/60 hz
Verbrauch	26 VA	44 VA	9 VA	29 VA	14 W
Garantie	24 mois	24 mois	12 mois	24 mois	24 mois
Zertifiziert gemäß	93/42 CE class I	93/42 CE class I	93/42 CE class I	93/42 CE class I	93/42 CE class I

\*THEIA TECH ist ein innovatives LED-Beleuchtungssystem, das die Sicht des Behandlungsfeldes verbessert, eine optimierte Ausleuchtung der Arbeitsbereiche erzielt und die Ermüdung der Augen mindert. Die Lichtquelle THEIA TECH besteht aus 54 Leuchtdioden, die mithilfe eines Diffusors einen Lichtkegel im Behandlungsfeld erzeugen und somit den durch eine ungleichmäßige Beleuchtung innerhalb der verschiedenen Praxisbereiche erzeugten Blendeffekt verhindert. THEIA TECH verfügt über zwei Lichtquellen: im Behandlungsbereich 2 von 3000 bis 50000 Lux regulierbare LED und im präoperativen Bereich 54 von 800-1500 Lux einstellbare LED.

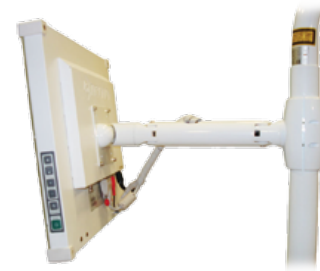
## INDIVIDUELLE ANPASSUNGSMÖGLICHKEITEN

### BILDSYSTEME

17" LCD-Monitor mit hoher Auflösung (1280 x 1024). Kratzbeständiger Bildschirm mit hoher Leistungsfähigkeit und einer Vielzahl an Verwendungsmöglichkeiten, speziell entworfen für den Dentalbereich. Entspiegeltes Glas, Gehäuse aus Metall.



Monitorarm "Faro" für LCD-Monitor mit zwei Rotationsachsen und vertikalem Schwenkbereich.



Befestigungsarm "Start" für LCD-Monitor.

Auswahl an intraoralen Kamerasystemen, ideal zur Demonstration und Dokumentation in allen Behandlungsphasen. Einfache Bedienung und klare, sofort verfügbare Bilder.

### ENDODONTIE-MIKROMOTOR

Bürstenloser Induktionsmotor mit Endofunktion und programmierbaren Behandlungsparametern wie Winkelstücktyp, max. und min. Geschwindigkeit, Drehmoment, Drehrichtung und Lichtintensität.

Die Leistungsfähigkeit bei hohen und niedrigen Geschwindigkeiten (von 100 bis 40.000 UpM) ermöglicht ein breites Einsatzspektrum:

- Hohe Geschwindigkeit für Restaurationen.
- Niedrige Geschwindigkeit (von 100 bis 4.000 UpM) für Endodontie.
- Automatische, programmierbare Inversion bei wählbarem Zeitintervall.

- Sterilisierbar.
- Noch leichteres Gehäuse, leistungsstark und leise.
- Praktisch wartungsfrei.
- Hohe Langlebigkeit.
- Ohne Vibrationen.



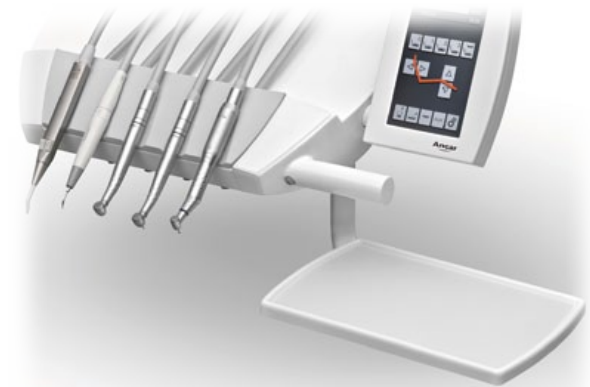
## TRAYS



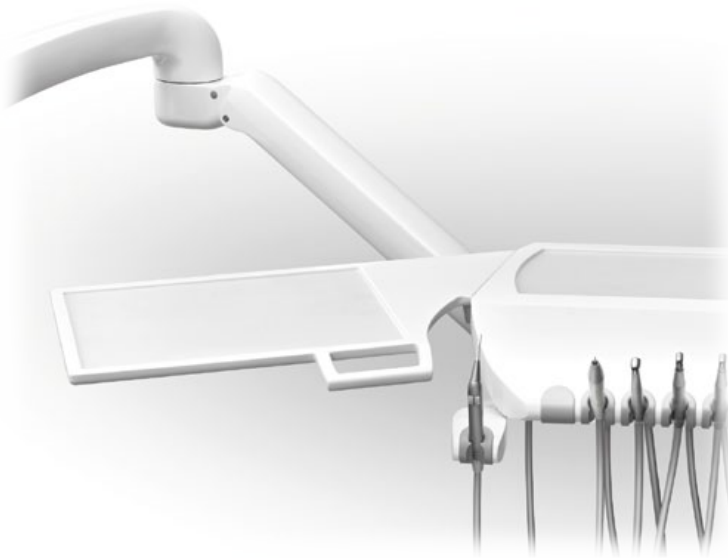
Standard-Tray extra groß (410 x 310 mm).



Tray groß (350 x 230 mm).



Tray klein (285 x 190 mm).



Tray (400 x 300 mm) für Schwebetischversion, inklusive zusätzlichem Instrumentenhalter.

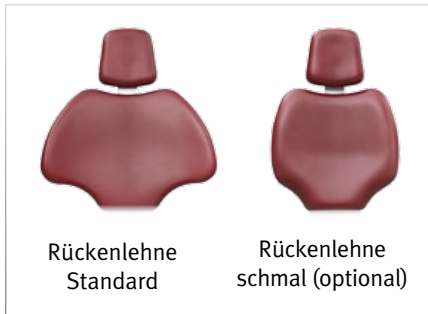


“Faro” Tray (405 x 365 mm).



Tray mit abnehmbarem Silikonenschutz.

## RÜCKENLEHNAN



## OPTIONALE RECHTE ARMLEHNE



## ARBEITSSSEL



## KOPFSTÜTZE UND RÜCKENLEHNE



## FARBAUSWAHL FÜR SEITENVERKLEIDUNG



## POLSTERFARBEN "STANDARD"



## POLSTERFARBEN "SOFT PLUS" (OPTIONAL)



## TECHNISCHE ANGABEN

### FUNKTIONALITÄT

- Behandlungsliege mit Säulenaufhängung und vertikaler Hubtechnik für einen optimalen Zugang zum Patienten, stufenlos regulierbare Höhe zwischen 380 und 800 mm für eine Behandlung im Sitzen oder Stehen.
- Anschlussbox serienmäßig in der Speifontäne integriert.
- Bis zu 8 Instrumente: 5 im Arzt- und 3 im Helferinelement.
- Elektronischer Multifunktionsfußanlasser zur Steuerung der Wasseranwahl, der Drehrichtung des Mikromotors, der "Chip-Blower"-Funktion sowie der Liegebewegungen.
- Extra großes Tray (310 x 410 mm) für Besteck und kleine Instrumente.
- Austausch von Turbine und Mikromotor (M40) an einem Anschluss möglich.
- Automatische An-/Abschaltfunktion der Behandlungsleuchte in Liege- und Ausstiegsposition.
- Getrennte Steuerventile für Wasser und Luft für jedes einzelne Instrument.
- Folgende Zusatzanschlüsse für externe Instrumente sind serienmäßig integriert: USB 2.0, Luft / Wasser, Strom 230 V.
- Wasser- und Luftversorgung der Einheit ist zu- beziehungsweise abschaltbar.
- Bei den Instrumenten mit Licht ist die Lichtintensität programmierbar.
- 6-F-Spritze aus rostfreiem Edelstahl serienmäßig.

### PROGRAMMIERUNG

- Mikroprozessorgesteuerte Behandlungseinheit mit Touchscreen "Touch Expert".
- Automatischer Selbsttest nach dem Einschalten.
- Identifikation von Zahnarztpraxis, Datum und Uhrzeit.
- Insgesamt 4 verschiedene Nutzer und deren jeweilige Instrumentenkonfigurationen programmier- und speicherbar.
- Programmierbarkeit des Zahnsteinentfernungsgerätes in den Modi „Scaling“, „Perio“ und „Endo“, des Arbeitsbereichs und der Lichtintensität der Instrumente.
- Programmierbare Behandlungsparameter des Mikromotors mit Endofunktion: Drehmoment in Ncm, Rotationsrichtung, Spray-, Wasser- und Luftfunktion, Winkelstücktyp und zwei Geschwindigkeitsbereiche: von 200 bis 40.000 UpM und von 100 bis 4.000 UpM.
- Grafische Visualisierung der Leistung des Zahnsteinentfernungsgeräts und der realen Arbeitsgeschwindigkeit der Turbine.
- Statistische Angaben zum Betrieb der Behandlungseinheit: Liegebewegungen, Nutzung der Instrumente, regelmäßige Meldungen und Warnhinweise.
- Fehleridentifikation und Meldesystem.
- Sprachwahl.
- Timerfunktion.
- Programmierbare Spülgasbefüllung und Speischalenspülung.
- Das "Update Device" ermöglicht jederzeit die Aktualisierung der Software – auch Jahre nach dem Kauf.
- Automatische "Chip-Blower"-Programmierung.

### ERGONOMIE

- Stuhl mit Trendelenburgbewegung und 5 Positionsspeichern (3 Arbeitspositionen, Nullstellung und Spülposition).
- Der komplett unverbaute, durchlässige Raum unter der Patientenliege erlaubt dem behandelnden Personal vollkommene Bewegungsfreiheit.
- Einstellbare Gelenkkopfstütze mit einer minimalen Höhe der Einheit bei 380 mm erleichtert Behandlungen am Oberkiefer.
- Der Abstand zwischen Speischale und Patient kann manuell angepasst werden.
- Liegensteuerung über Fußanlasser und Display möglich (Arzt- und Helferinelement).
- Federarm und Instrumentenablage mit mechanischem Ausgleichs- und pneumatischem Bremssystem: leichtere Bedienbarkeit bei weniger Kraftaufwand.
- Optionale rechte Armlehne drehbar um 180°.
- Höhenverstellbares Helferinelement (3 Stufen).
- Ergonomische Kopfstütze auf gleicher Höhe mit der Rückenlehne (optional).
- Schmale Rückenlehne (optional).

### SICHERHEITSSYSTEME

- In der Helferinablage, Rückenlehne und Liegenbasis.
- In der Polsterung der Behandlungsliege beim Herunterfahren.
- Bei der Bewegungssteuerung über Arzt- und Helferindisplay.
- In der Anwahl der Zusatzinstrumente (Turbine, Mikromotor und Zahnsteinentfernungsgerät) über das Fußpedal.
- In der Anwahl eines zweiten Instruments.
- In der Drehvorrichtung der Speischale.
- Behandlungseinheit konzipiert nach der EU-Richtlinie für Medizinprodukte 93/42/EWG, deren Entwurf und Konstruktion den gültigen Sicherheitsbedingungen der Normen für Dentalprodukte und den IEC-Standard erfüllen.

### HYGIENE

- Instrumentenhalter aus sterilisierbarem Silikon.
- Serienmäßig abnehmbare und thermodesinfizierbare Saugschläuche.
- Leicht zu reinigender Absaugfilter.
- Abnehmbare und bei 135° C thermodesinfizierbare Speischale.
- Abnehmbarer Becherfüller für eine noch einfachere Reinigung.
- Ölabscheider für die Schmiermittel der rotierenden Instrumente.
- Das adäquate Design ermöglicht eine einfache Reinigung und Desinfektion.
- WEK-System zur effektiven Verhinderung von Biofilm in allen Wasser führenden Leitungen.
- H1-System zur Desinfektion der Saugschläuche.
- Amalgamabscheider und Trocken- oder Nassabsaugung.

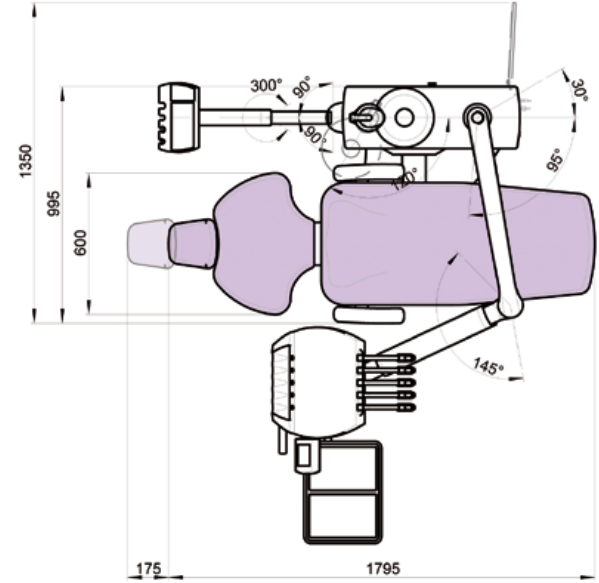
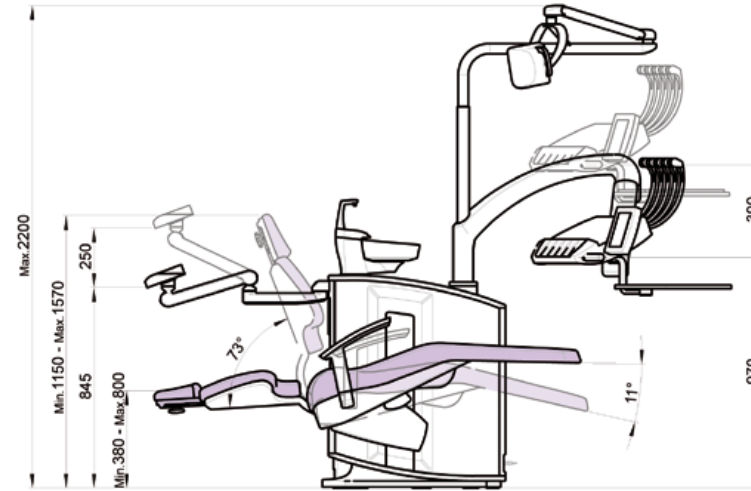
### MATERIALIEN

- ALUMINIUM CORE: Rahmenkonstruktion der Speifontäne, der Liege und des Pedals bestehen aus einer korrosionsbeständigen Leichtaluminiumlegierung.
- Speischale aus Porzellan mit großem Fassungsvermögen.
- Polsterbezug "Standard" und "Soft Drive" aus strapazierfähigem, hygienischem Material, feuerhemmend, luftdurchlässig, sehr formstabil und angenehmes Hautgefühl.

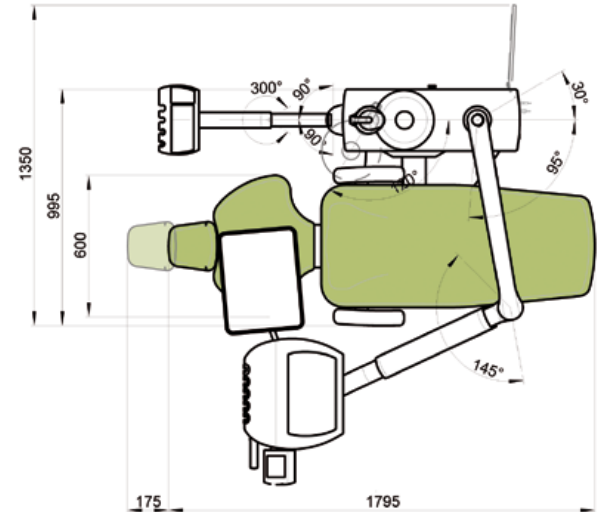
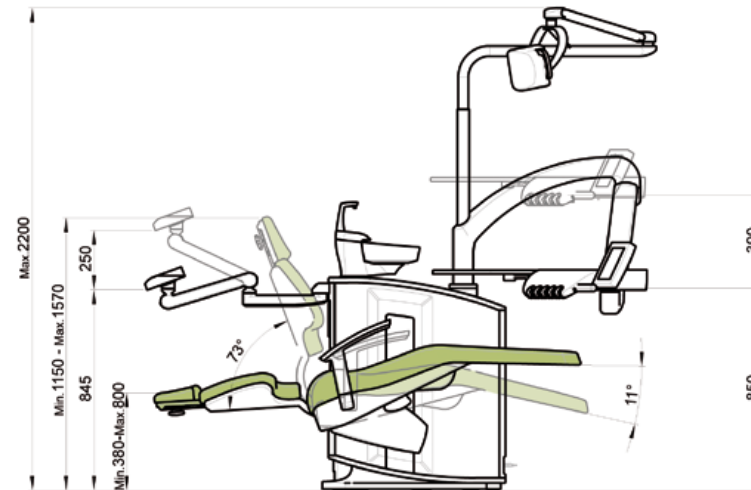


MAßE

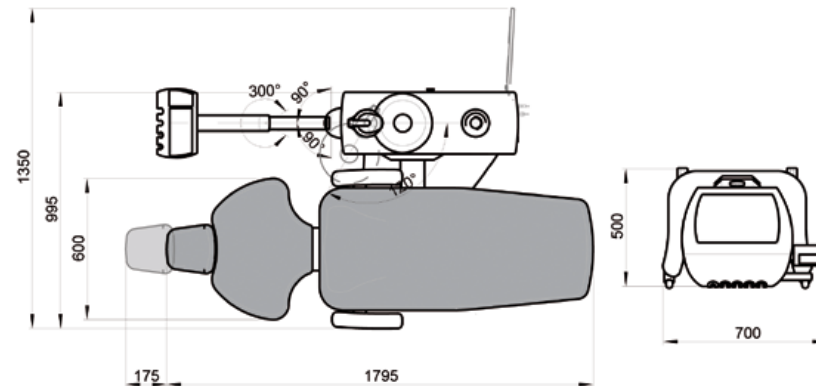
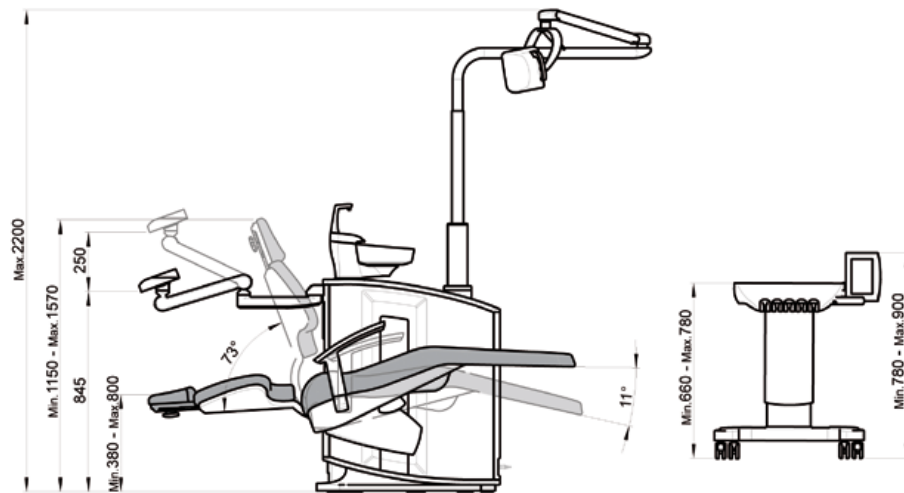
### Sd-550 Touch Expert



### Sd-575 Touch Expert



# Sd-580 Touch Expert



## TECHNISCHE DATEN

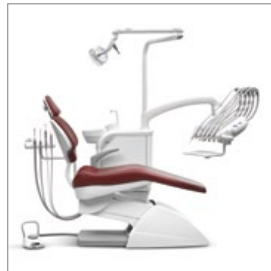
Spannung	220 - 240 V~	Isolierung	Typ BF
Frequenz	50 Hz	Netto- /Bruttogewicht	335 kg / 385 kg
Luftdruck	5,5 Bar	Typ der Behandlungseinheit	Mikroprozessorsteuerung
Wasserdruck	3 Bar	Typ der Installation	Permanent
Leistung	1200 W	Hauptsicherung	T 6.3 A / 250 V
Typ elektrischer Schutz	I	Sicherung der elektron Bewegungssteuerung	T 32 mA / 250 V
Betriebstyp	Intermittierend	Sicherung des Transformators 9015093 PCB TT	TT 2.5 A / 250 V
Max. Belastbarkeit Behandlungsliege	160 kg	Schutz erste Leitung 24 V ac (gelb/blau)	Polyswitch RUE400
Max. Belastbarkeit Tray	2 kg	Schutz zweite Leitung 24 V ac (blau/braun)	Polyswitch RUE400 + RUE600
Instrument elektrischer Mikromotor	24 V dc / 65 W	Schutz Leitung 17 V ac (rot/rot)	Polyswitch RUE600 + RUE185
Instrument Mikromotor MX	24 V dc / 60 W (130 W klein)	Nebenausgänge 24 V ac	4 x Speifontäne
Halogenleuchten Instrumente	3v - 7v / 2.5 W	Anschluss Absaugung	3 x Arztelement
Zahnsteinentfernungsgerät	24 V ac / 35 W	Freier Anschluss AUX (Anschlussbox)	1 x Anschlussbox
Polymerisationslampe	24 V ac / 150 W	Stromanschluss Anschlussbox 230 V	500 W / 230 V Relays 20 A / 250 V
6-F-Spritze	24 V ac / 150 W	Hauptmagnetventil	Max 250 V / 5 A
Klassifikation der Einheit nach 93/42/CEE Klasse IIa			50 W
			24 Vdc

Weitere Behandlungseinheiten und Carts:

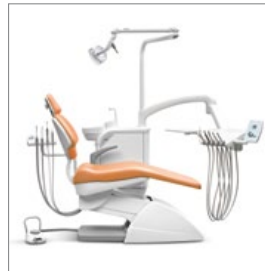
## Serie 1

*Aluminium Core*

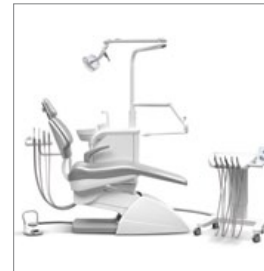
Sd-150



Sd-175



Sd-25



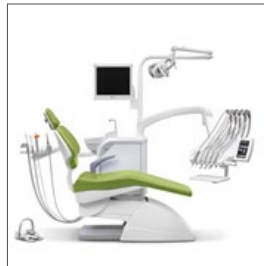
Sd-150 *Scandinavian*  
 Sd-150 *Scandinavian LEFT*  
 Sd-25 *Scandinavian*  
 Sd-25 *Scandinavian LEFT*  
 A-3200 HB  
 A-3200  
 A-3250  
 Sd-60  
 Sd-60 *Scandinavian*  
 Sd-60 *Scandinavian LEFT*

Sd-150 *Scandinavian ALONE*  
 Sd-60 *Scandinavian ALONE*  
 Sd-25 *Scandinavian ALONE*  
 A-3000  
 A-3100  
 A-3100 + Cd-25  
 Cd-25  
 iH10  
 CT10

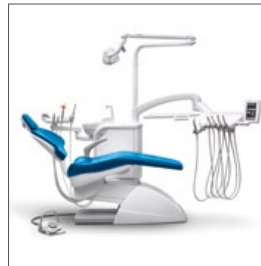
## Serie 3

*Touch Expert*

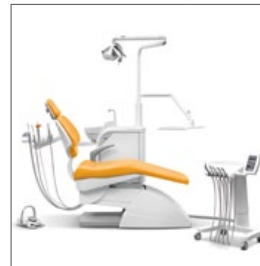
Sd-300 *Touch Expert*



Sd-350 *Touch Expert*



Sd-80 *Touch Expert*



Sd-300 *Touch Expert Scandinavian*  
 Sd-300 *Touch Expert Scandinavian LEFT*  
 Sd-300 *Touch Expert Scandinavian ALONE*  
 Cd-80 *Touch Expert*  
 Sd-80 *Touch Expert Scandinavian*  
 Sd-80 *Touch Expert Scandinavian LEFT*  
 Sd-80 *Touch Expert Scandinavian ALONE*  
 A-3100 + Cd-80

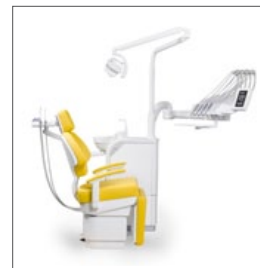
S7



Sd-718



Sd-730



Sd-710  
 Sd-715  
 Sd-717  
 Sd-735  
 Sd-738



Die genauen  
 Geschäftsbedingungen  
 erfahren Sie bei Ihrem  
 offiziellen Vertriebshändler.



QS4 LEA 022 V.36

Druckfehler und Irrtümer, technische oder sonstige Änderungen sowie Änderungen in der Verfügbarkeit einzelner Produkte sind ausdrücklich vorbehalten.  
 Made in Europe. 4. Ausgabe: März 2018.



Ankar Deutschland GmbH  
 Eferenstr. 7 · D-78628 Rottweil  
 Tel. 07403-91408-0  
 info@ancar-deutschland.de  
 www.ancar-online.com

Antoni Carles, S.A.  
 Volta dels Garrofers, 41-42, Pol. Ind. "Els Garrofers"  
 08340 Vilassar de Mar (Barcelona-SPAIN)  
 Tel. (34) 93 754 07 97 Fax (34) 93 759 26 04  
 www.ancar-online.com / e-mail: ancar@ancar-online.com